



تمييز الوجه عن طريق لون الجلد باعتماد شبكة Elman العصبية

غادة ذنون يونس

نادية معن محمد

عامرة استقلال بدران

جامعة الموصل- كلية علوم الحاسوب والرياضيات

الخلاصة:

في هذا البحث تم اقتراح نظام لاكتشاف الوجه عن طريق لون الجلد الذي يعتبر الصفة الرئيسية في الجلد، حيث اعتمد النظام على خصائص لون الجلد المستخلصة من تحويل فورير السريع Fast Fourier Transforme (FFT)، بعدها يتم فحص مقاطع الجلد المرشحة عن طريق الشبكة العصبية المدربة (Elman) لاتخاذ قرار التصنيف فيما اذا كانت الصورة الأصلية تحوي على الوجه أم لا. تم اختبار النظام المقترح على مجموعة من الصور الملونة وكانت النتائج ذات معدلات اكتشاف جيدة، بحيث تجاوزت نسب الكشف ٨٦%.

معلومات البحث:

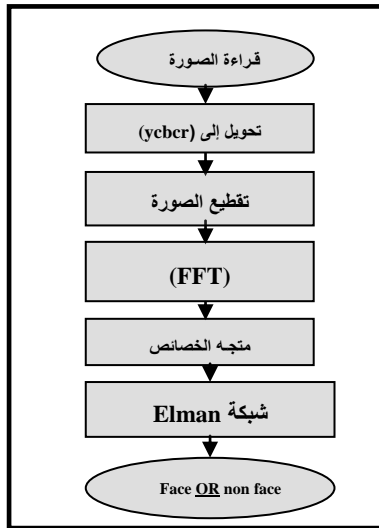
تاريخ التسليم: ٠٠/٠٠/٠٠
تاريخ القبول: ٠٠/٠٠/٠٠
تاريخ النشر: ٢٠١٢ / ١٢ / ٩
DOI: 10.37652/juaps.2012.63370

الكلمات المفتاحية:

تمييز الوجه ،
لون الجلد ،
شبكة Elman العصبية.

المقدمة

في هذا البحث يتم التعامل مع الصور الملونة (RGB) حقيقية الألوان فقط لاكتشاف الوجه لأنه يعتمد على لون جلد الوجه، لذلك في مرحلة تهيئة الصورة يتم فحص الصورة للتأكد من أن الصورة حقيقية الألوان. حيث يتم إدخال الصورة الملونة ثم يتم تحويل الصورة من نظام (RGB) إلى نظام (YCBCR) لكي يتم أخذ ألوان الصورة الطبيعية بدون إضاءة، ثم تقطع الصورة إلى قطع حجمها (10x10)، بعدها تدخل كل قطعة على (FFT) لتحويلها من Spatial Domain إلى Frequency Domain، ثم يتم استخلاص متجه الخصائص من القطعة الخارجة من (FFT) وهذا المتجه سيكون متجه الإدخال للشبكة العصبية التي ستحدد هل الصورة تحتوي على وجه أم لا. كما في الشكل (١) الذي يوضح الطريقة المتبعة في النظام.



الشكل (١) المخطط الانسيابي للنظام المقترح

اعمال سابقة

في البحث [1] تم اكتشاف الوجه باستخدام شبكة Back propagation واعتماد تحويل (DCT). اما في البحث [2] تم تصنيف صور الوجه (الممثلة بقاعدة بيانات) بالاعتماد على مبدأ تحليل المركبات (PCM) ومبدأ تحليل مركبات النواة (KPCM) وباستخدام شبكة ايلمان وطريقة دعم الة المتجه (SVM) تم الحصول على نتائج جيدة ٨٠%. وفي البحث [3] تم تمييز الوجه بعد تحويل الصورة إلى المستوى الرمادي ومن ثم ادخال النتائج الى شبكة Elman العصبية و حصل على نتائج نوعا ما جيدة.

* Corresponding author at: Mosul University - College of Computer Science and Mathematics;
ORCID: <https://orcid.org/0000-0001-5859-6212> .Mobil:777777
E-mail address: mortadha61@yahoo.com



صورة (RGB)



طبقة (Y)



طبقة (Cb)



طبقة (Cr)

الشكل (٢) يوضح طبقات فضاء اللون (ycbcr)

اكتشاف الوجه

إن لاكتشاف الوجه مساحة فعالة في أنظمة البحث الواسعة مثل معالجة الصور وتمييز الأنماط. وإن تمييز الوجه خطوة تمهيدية لتطبيقات واسعة مثل الهوية الشخصية، مراقبة الفيديو الخ، وكذلك فإن كفاءة الاكتشاف تؤثر في كفاءة الأنظمة [1]. هناك طرق مختلفة لاكتشاف الوجه وهي تصنف إلى أربعة أصناف:-

- الطرق المستندة على المعرفة (الخبرة).
- الطرق المستندة على الخصائص.
- طرق مطابقة القوالب.
- الطرق المستندة على المظهر.

تهيئة الصورة

يجب أن تكون الصورة التي تدخل إلى النظام صورة ملونة حقيقية الألوان (True Color)، لكي يتم استخدامها داخل النظام ويتم فحص ألوان الصورة هل هي حقيقية أم لا فإذا تم استيراد صورة وهذه الصورة كانت ألوانها حقيقية فسوف يستمر النظام بالعمل أي أن الصورة مناسبة للمعالجة، وإذا كانت ألوان الصورة التي تم استيرادها غير حقيقية فإن النظام يرفضها وعندها نستورد صورة أخرى. وبعدها يتم تغيير حجمها إلى حجم مناسب لاستغلال الوقت خلال المعالجة.

التحويل من (RGB) إلى (YCBCR)

يتم تحويل الصورة من (RGB) إلى (YCBCR)، حيث أن شدة الإضاءة تهمل (y) ويتم استخدام طبقتي cr, cb وذلك لأنه في فضاء اللون (YCBCR) مكونات الألوان ممثلة بقيم cr, cb لذلك نموذج لون الجلد يمكن أن يشتق من هذه القيم لاحظ الشكل (٢). وأن سبب إهمال شدة الإضاءة للصورة هو لتسريع الحسابات في اكتشاف مناطق جلد الوجه وتحويل الصورة إلى ألوانها الطبيعية بدون إضاءة [1][2].

Y: - شدة الإضاءة يتم الحصول عليها من المعادلة (١).

$$Y = 0.299R + 0.587G + 0.114B \dots (1) \quad \text{Cb} \quad \text{هي}$$

الفرق ما بين اللون الأزرق وباقي الألوان ويتم الحصول عليها بالاعتماد على المعادلة (٢).

$$Cr \quad \text{CB} = -0.1687R - 0.3313G + 0.5B + 128 \dots (2)$$

هي الفرق ما بين اللون الأحمر وباقي الألوان ويتم الحصول عليها بالاعتماد على المعادلة (٣).

$$CR = 0.5R - 0.4187G - 0.0813B + 128 \dots (3)$$

النظام المقترح لتمييز الوجه

تقطيع الصورة

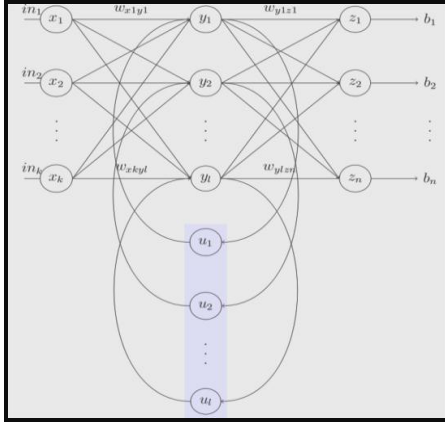
يتم تقطيع الصورة إلى مقاطع كل مقطع يكون أبعاده (10x10) وتم اختيار أبعاد المقطع (10x10) لأن هذا الحجم مناسب لكي يكون حجم متجه الخصائص مناسب الذي سيكون الإدخال للشبكة العصبية.

تحويل Fourier

كل مقطع ناتج من عملية التقطيع يدخل على عملية (FFT) لتحويل المقطع من Spatial Domain إلى Frequency Domain لكي يتم تركيز معلومات المقطع في أعلى المصفوفة وهي المعلومات التي نحتاجها للتعرف على خصائص هذا المقطع.

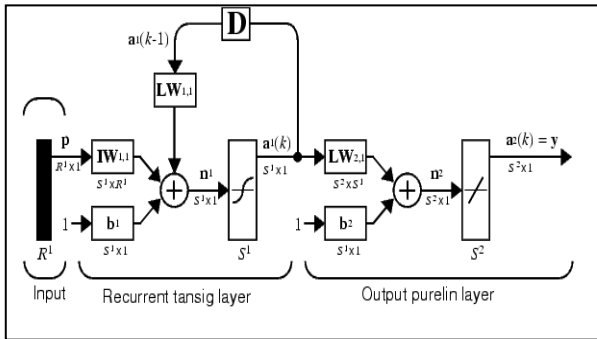
مرحلة ترشيح مقاطع لون الجلد

باستخدام تقنيات العتبة (threshold) techniques فإن نقاط لون الجلد تُعرف بوجود مجموعة معينة من قيم cr, cb التي تطابق مدى معين من قيم الـ Rcr, Rcb للون الجلد، عداها فإن الـ pixel تصنف على أنها ليست لون جلد. وبعد تجميع وجوه مختلفة وتحليل التوزيع التكراري (histogram) لقيم المكونات اللونية لعينات لون الجلد لتمثيل احتمالية انتماء الـ pixel إلى منطقة الجلد وجد أن المكونات اللونية للون الجلد تقع في مدى معين. إذا كان x هو لون الجلد وكان تمثيله بـ cr, cb فإنه يقع في مستطيل محسوب مسبقاً $Rcr \in [cr]$ و $Rcb \in [cb]$ بتعبير آخر $Cr1 \leq Cr \leq Cr2$ و $Cb1 \leq Cb \leq Cb2$ حيث أن $Rcb = [Cb1, Cb2]$ و



الشكل (4) التركيب العام لشبكة Elman

تعتبر شبكة أيلمان نوع من الشبكات ذات التغذية العكسية بمعنى أنها تمتلك اتصال من الطبقة المخفية رجوعاً إلى طبقة خاصة وهذا يعني انه هذه الشبكة تقوم بالتعليم بالاعتماد على (المدخلات الحالية + الحالات السابقة المسجلة + اخراجات الشبكة) أي إنها تحدد بالتعليم ما هي الحالة المخزونة لديها من العملية السابقة والتي تكون مناسبة أي انه سيكون لدينا طبقة مخفية إضافية ستسجل قيم الناتجة من العمليات السابقة والتي تساعد بعملية التدريب [4][6]. والشكل (٥) يوضح معمارية شبكة Elman [7].



الشكل (٥): معمارية شبكة Elman

R: عدد العناصر في عمود الإدخال.

S1: عدد العصبونات في الطبقة الأولى.

S2: عدد العصبونات في الطبقة الثانية.

P: مصفوفة الإدخال

$LW_{1,1}$: مصفوفة الوزن للطبقة المخفية.

b_1, b_2 : مصفوفة الـ basis.

$LW_{2,1}$: مصفوفة الوزن لطبقة الإخراج.

K: عدد دورات الرجوع.

العقد في الطبقة المخفية تنفذ بواسطة الدالة (tansig) الرجعية التي تعمل على منطقة محصورة من حيز الإدخال، وذلك باعتماد المعادلة

$Rcr = [Cr1, Cr2]$ والتي أوجدت تجريبياً تستخدم لإبعاد سريع للمقاطع التي لا تحمل لون جلد الوجه [1].

استخلاص متجه الخصائص

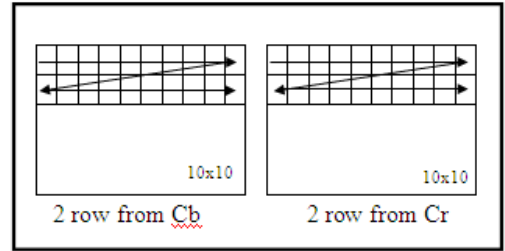
يتم استخلاص متجه الخصائص من المقطع الخارج من العملية السابقة حيث نأخذ أول صفين من cb وأول صفين من cr ولقد تم اختيار أول صفين وذلك بسبب العملية التجريبية واستعراض النتائج تبين أن معلومات المقطع المهمة تتركز في أول صفين فيما إذا كان المقطع إبعاده (10x10) والمعلومات الأخرى تهمل لأنها أقل أهمية، فنحصل على متجه أبعاده (1x40).

$$Cb: 2 \text{ أسطر } (2 \times 10) = 20$$

$$Cr: 2 \text{ أسطر } (2 \times 10) = 20$$

$$\text{متجه} = 4 \times 10 = 40$$

هذا المتجه سيكون الإدخال للشبكة العصبية. الشكل (3) يوضح استخلاص متجه الخصائص [1].



الشكل (3) يوضح استخلاص متجه الخصائص

شبكة أيلمان العصبية (Elman neural network)

تعتبر شبكة أيلمان العصبية من الشبكات العصبية التي طورت من قبل جيفري لام أيلمان عام (١٩٩٠). هذا النوع من الشبكات يتكون على الأقل من ثلاث طبقات من الخلايا: طبقة الإدخال والطبقة الخفية وطبقة الإخراج. ومع هذا فان لديها context layer والتي تعطي تغذية راجعة بدون وزن أما الإخراج فيكون من الطبقة المخفية إلى طبقة الإخراج، تقوم شبكة أيلمان بحفظ القيم ومن ثم إخراجها عند التنفيذ التالي للشبكة بإرسال هذه القيم عن طريق تدريب الأوزان وإرجاعها إلى الطبقة المخفية. ولان شبكة أيلمان تمتلك ذاكرة ذو مدى قصير فهي ناجحة في مجال التنبؤ.

الشكل (٤) يوضح هيكلية شبكة أيلمان العصبية، المتكونة من ثلاث طبقات وهي طبقة الإدخال والطبقة الوسطى وطبقة الإخراج [4][5].

$$a1(k) = \tan sig(IW_{1,1}p + LW_{1,1}a_1(k-1) + b_1) \dots (4) \text{ الآتية:}$$

والعقد في طبقة الإخراج تنفذ بواسطة الدالة (purelin) الخطية التي تعمل على منطقة محصورة من حيز الإخراج. وذلك باعتماد المعادلة

$$a2(k) = \text{purelin}(LW_{2,1}a_1(k) + b_2) \dots (5) \text{ الآتية [7]:}$$

وفي هذا البحث تم استخدام شبكة Elman، حيث إن طبقة الإدخال تتألف من مجموعة من الخلايا عددها يعتمد على متجه الخصائص ويساوي (40) خلية لكل مقطع (10x10) فتكون طبقة الإدخال عبارة عن متجه (1x40). الطبقة الخفية حيث تم اختيار طبقة خفية واحدة تحتوي على (10) خلايا. ولقد تم استخدام طبقتين من الطبقة الخفية وخلال التجربة أظهرت نفس النتائج فيما إذا كان النظام بطبقة خفية واحدة لذا تم الرجوع إلى طبقة خفية واحدة وذلك لاستغلال الوقت بحيث يكون وقت استجابة النظام أسرع وذلك لأنه كلما زاد عدد الطبقات الخفية يكون النظام أبطأ، وأن سبب استخدام الطبقة الخفية هو لتقليل نسبة الخطأ. أما طبقة الإخراج فتتكون من خلية واحدة. بالنسبة للهدف (الإخراج المتوقع) فتم تمثيله ب 1 لجلد الوجه و 0 لغير جلد الوجه، حيث تبدأ الشبكة بأخذ الصورة ثم تحسب الإخراج الحقيقي للشبكة وتقارنه مع الإخراج المتوقع (الهدف) والاختلاف بينهما يسمى (Error) حيث هذا الخطأ يقارن مع نسبة معينة. فمثلاً إذا كان الهدف = 1، وإذا كان Error < 0.0005 فإن الصورة تحتوي على وجه.

تهيئة الأوزان

تم تهيئة الأوزان عشوائياً بحيث تكون قيم الأوزان صغيرة وتكون ضمن المجال [1,0] واعتمادها كأوزان ابتدائية للشبكة وتم وضعها ضمن قاعدة بيانات. وتم وضعها في مصفوفة حجمها (عدد خلايا الإدخال x عدد خلايا الطبقة الخفية) هذه الأوزان بالنسبة لطبقة الإدخال. أما بالنسبة للطبقة الخفية فيتم وضع الأوزان في متجه (1) * عدد خلايا الطبقة الخفية).

نسبة التعلم

يتم إيجاد نسبة التعلم للشبكة من خلال إيجاد معدل الأوزان. ويمكن أن تكون نسبة التعلم ملائمة بصورة مستمرة خلال عملية التدريب، وأن الاحتفاظ بنسبة تعلم ثابتة تسبب في بطئ التقارب للشبكة، ولهذا تم أخذ معدل الأوزان في كل خطوة تدريب.

تم استخدام دالة التنشيط sigmoid function في الشبكة العصبية وذلك لأنها تكبس مدى الإخراج وكذلك الإخراج الحقيقي بين

الصفير والواحد.

استخدام خوارزمية شبكة Elman لاكتشاف الوجه

تبدأ عملية اكتشاف الوجه باستخدام شبكة Elman باعتماد الخوارزمية الآتية:-

- الإدخال هو متجه الخصائص.
- تحميل الأوزان من الملف.
- حساب الإخراج الحقيقي من الشبكة.
- حساب نسبة الخطأ.

إذا كان $error \leq n$ فإن الصورة تحتوي على وجه وألا فإنها لا تحتوي على وجه، حيث أن n قيمة خطأ محددة.

عملية تدريب شبكة Elman

في عملية التدريب يجب أن يتم إدخال مناطق الوجه فقط على الشبكة لكي يتم تدريب الشبكة على لون الوجه فقط، وتم استخدام طريقة التدريب بمعلم. وفيما يلي خطوات الخوارزمية المتبعة في تدريب الشبكة:-
البداية.

1. تهيئة متغير يمثل الإخراج المتوقع (الهدف 1). وتهيئة متغير يمثل عدد الخلايا في الطبقة الخفية (10). تهيئة أوزان الشبكة لطبقة الإدخال والطبقة الخفية. وخرن متغيرات الأوزان في ملف لغرض تحميلها فيما بعد.

2. لكل زوج تدريب نفذ الخطوات من (3- 9).

3. تحميل الأوزان من الملف

4. حساب نسبة التعلم عن طريق إيجاد معدل الأوزان.

5. حساب الإخراج الحقيقي من الشبكة.

6. حساب نسبة الخطأ.

7. تعديل أوزان الطبقة الخفية.

8. تعديل أوزان طبقة الإدخال.

9. خزن الأوزان المعدلة .

عملية اكتشاف الوجه

في هذه العملية سيتم اختبار الصورة (التي تم ادخالها مسبقاً الى الشبكة Elman) فيما اذا كانت تحتوي على وجه ام لا. فاذا كانت الصورة تحتوي على وجه سيتم اكتشافه، وإذا لا ستظهر رسالة تُبين بأن الصورة لا تحتوي على وجه. وفيما يلي الشكل (6) (7) يبين عملية اكتشاف الوجه.

٢. تحويل Fourier يعطينا ترددات ألوان مقطع الصورة مما يسهل تمييز لون الوجه.

٣. أن استخدام الشبكة Elman ادى الى زيادة كفاءة النظام.

٤. تم اختبار النظام المقترح على مجموعة من الصور عددها (١٠٠٠) وأظهر النظام نسبة كفاءة ٨٦%.

المصادر :

1. M.S., A.S. (2008). Face Detection based on Skin Color in Image by Neural Networks".5th international multi conference on systems signals and devices issue: I, publisher: IEEE pages:1-5.
2. H.E. J. S. (2011). Face Recognition with PCA and KPCA using Elman Neural Network and SVM. World Academy of science, Engineering and Technology.
3. R.F. R.R. (2011). Face Detection using Neural Networks. College of computers & Mathematic Scientific, Computer Science Department, University of Mosul.
4. E.U. (1998). Computer vision and image processing. A practical approach using CVIPtools.
5. Z.S. B.G. N. S. (2006). Elman Neural Network and Time Integration for Object Recognition. laboratory of Autonomous Robotics and Artificial life, Rome, Italy.
6. L.W. S. H. (1997). A new Recurrent Neural Network Architecture for visual Pattern Recognition. IEEE, Transactions on neural network, vol 8: no 2.
7. H.D. M.B. (2008). Neural Network toolbox user's. the mathworks.



الشكل (٦)



الشكل (٧)

مناقشة النتائج:

البرنامج يكتشف صور الوجه ذات الألوان الطبيعية، حيث

انه تم ملاحظة ان الخوارزمية لا تتمكن من اكتشاف صور الوجه التي

فيها نسبة الاضاءة عالية جداً او نسبة التبرج ظاهرة كما في

الشكل (٨).



الشكل (٨)

الاستنتاجات

١. أن استخدام تقنيات العتبة threshold يسرع من عمل النظام وذلك

لأنها تستبعد قطع الصورة ذات الألوان البعيدة عن لون الجلد.

Face Detection by Skin Color based on Elman Neural Network

Amera Istiqlal

Nadia maan

Ghada Thanoon

E.mail: mortadha61@yahoo.com

Abstract:

In this paper, a propose system was present for face detection by the color of skin which is the main feature in the skin, the system depends on the color properties that extracted from the skin using Fast Fourier Transform (FFT), then, the Neural Network (Elman) used to test the filtered skin peaces for make dicession if the original colored image has a face or not.The proposed system was tested upon group of colored images and the results give a good average in detection exceeds 86%.